

納 入 仕 様 書

品名	エネルギーマネジメントコントローラー EDGE
製品型番	EDX1-LNW00
補助金向け型番	EDGE-SS-07a
版数	第 1.4版

1 適用範囲

1.1 適用

本仕様書はエネルギーデータ収集ゲートウェイ「EDGE(品番：EDX1-LNW00、製品型番：EDGE-SS-07a)」(以下、本製品)について適用する。

1.2 保証期間

保証期間は引き渡し完了後 12 か月とします。なお、別途契約に定める場合、契約の定めによります。この間に弊社側の責任と認められる故障および不具合が発生した場合は、無償にて速やかに改善致します。

1.3 免責事項

本製品および接続機器の誤動作および、故障等により動作しなかったことによる付随的障害等については責任を負わないものとします。

2 概要

2.1 主な仕様

本製品の主な仕様は以下の通りです。

項目	仕様	
品名/シリーズ	EDGE / EDGE X1-LTE	
使用周囲温度	-10 ~ +60℃	
保存温度	-30 ~ +70℃	
保存湿度	相対湿度 10 ~ 90% (ただし、結露なきこと)	
通信	LTE (nano SIM 内蔵)、Wi-SUN、Wi-Fi5 2Tx2R+WPS、BT 5.1 (LR)	
I/O ポート	RS-485 (1 ポート)、RJ-45 (1 ポート)、USB2.0 Type A (2 ポート)	
電源アダプタ	入力：AC100-240V、50/60Hz 出力：DC5V (±5%)	
最大消費電力	14W	
質量	260g (壁掛けベース：30g)	
外形寸法	[EDGE 本体] 125 × 125 × 40.6 mm (壁掛けベース部を含む)	[ACアダプタ] ※コンセントプラグ方向 ・70 × 29 × 40.3 mm ・ケーブル長 2 m ・プラグ外形 3.5mm、内径 1.35 mm 
認証	技術基準適合証明 VCCI クラス B ECHONET Lite AIF 認証 JC-STAR ★1 適合ラベル	

2.2 無線モジュールの技術基準適合証明

本製品に搭載される無線モジュールは、電波法に基づく工事設計認証を受けています。

項目	無線モジュール	認証番号
LTE	PLS83-J	217-204182
Wi-SUN	VC7351	201-230798
Wi-Fi/Bluetooth	WCN-3999	201-240052

2.3 ECHONET Lite AIF 認証

本製品はエコーネットコンソーシアムが実施する認証制度において、製品が ECHONET Lite 規格および各種機器と HEMS コントローラ間アプリケーション通信インターフェース仕様書に準拠した機器及びソフトウェアの仕様適合性認証（以下、AIF 認証）に適合していることの証明を受けています。

項目	AIF 認証登録番号	Appendix バージョン	認証登録日
低圧スマート電力計メータ・コントローラ間 Ver. 1.10	QZ-000149	Release R. 1	2024/4/18
高圧スマート電力屈メータ・EMS コントローラ間 Ver. 1.01	QZ-000150	Release R. 1	2024/4/18
双方向対応高圧スマート電力 メータ・コントローラ間 Ver. 1.00	QZ-000151	Release R. 1	2024/4/18
分散型電源電力計メータ・HEMS コントローラ間 Ver. 1.00	MZ-000330	Release R. 1	2024/4/18
HP 給湯機・HEMS コントローラ間 Ver. 1.10	MZ-000331	Release R. 1	2024/4/18
家庭用エアコン・HEMS コント ローラ間 Ver. 1.10	MZ-000332	Release R. 1	2024/4/18
住宅用太陽光発電・HEMS コント ローラ間 Ver. 1.20	MZ-000333	Release R. 1	2024/4/18
瞬間式給湯器・HEMS コントローラ 間 Ver. 1.02	MZ-000334	Release R. 1	2024/4/18
照明機器・HEMS コントローラ間 (一般照明) Ver. 1.00	MZ-000335	Release R. 1	2024/4/18

蓄電池・HEMS コントローラ間 Ver. 1. 30	MZ-000336	Release R. 1	2024/4/18
電気自動車充放電器・HEMS コントローラ間（充電器） Ver. 1. 40	MZ-000337	Release R. 1	2024/4/18
電気自動車充放電器・HEMS コントローラ間（充放電器） Ver. 1. 40	MZ-000338	Release R. 1	2024/4/18
燃料電池・HEMS コントローラ間 Ver. 1. 10	MZ-000339	Release R. 1	2024/4/18
ハイブリッド給湯機・HEMS コントローラ間 Ver. 1. 00	MZ-000340	Release R. 1	2024/4/18

2.4 JC-STAR ★1 適合ラベル

本製品は、独立行政法人情報処理推進機構（IPA）によるセキュリティ要件適合評価及びラベリング制度（※1、JC-STAR： Labeling Scheme based on Japan Cyber-Security Technical Assessment Requirements）の「★1（レベル1）」適合ラベルを取得しております。

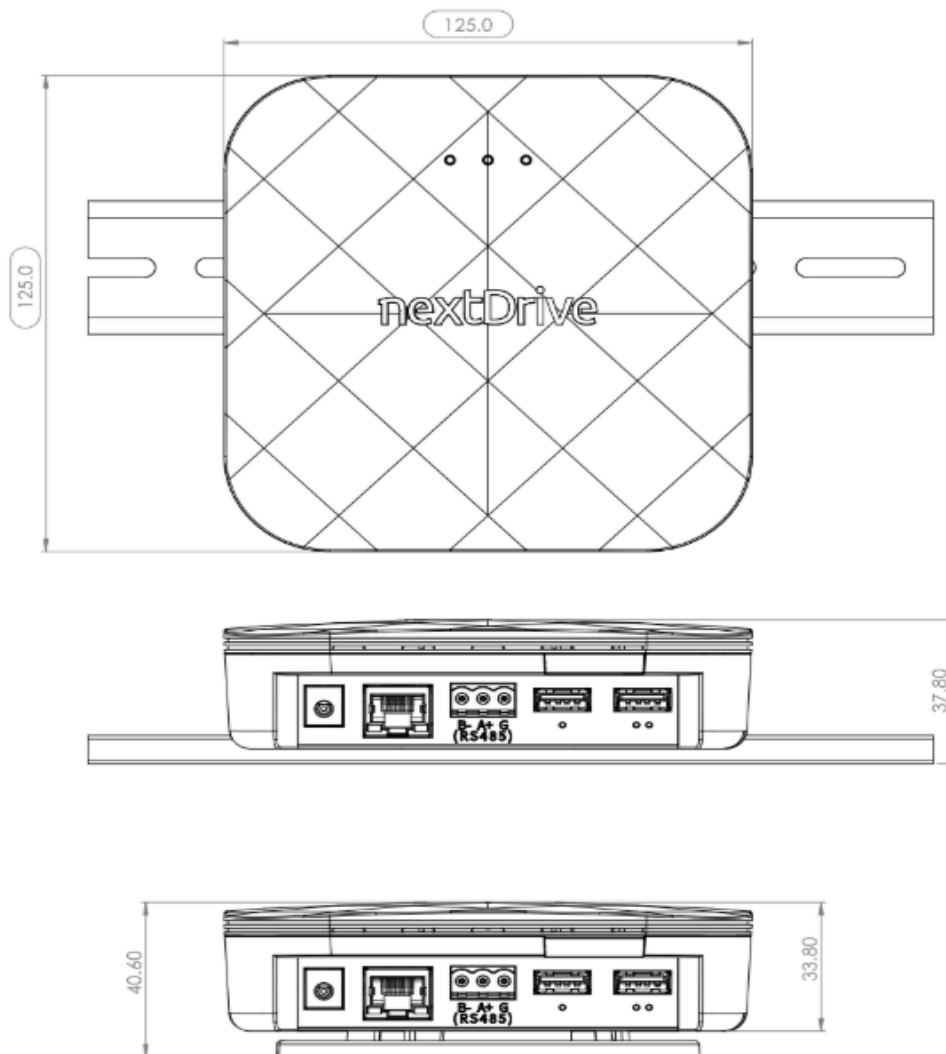
これにより「EDGE（エッジ）」は、「エネルギー・リソース・アグリゲーション・ビジネスに関するサイバーセキュリティガイドライン Ver3.0（※2、以下、ERABセキュリティガイドライン）」に準拠した製品となります。



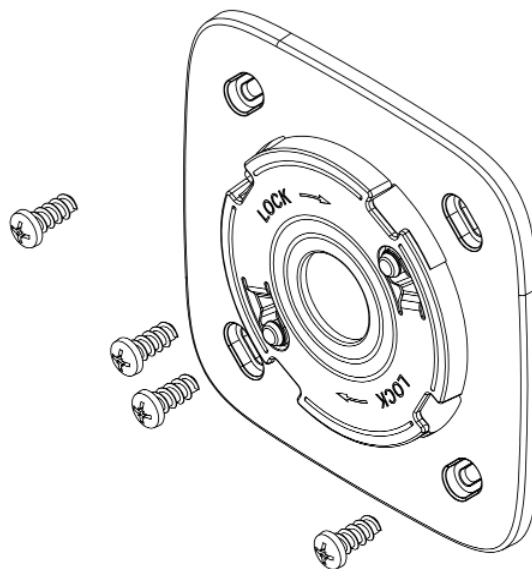
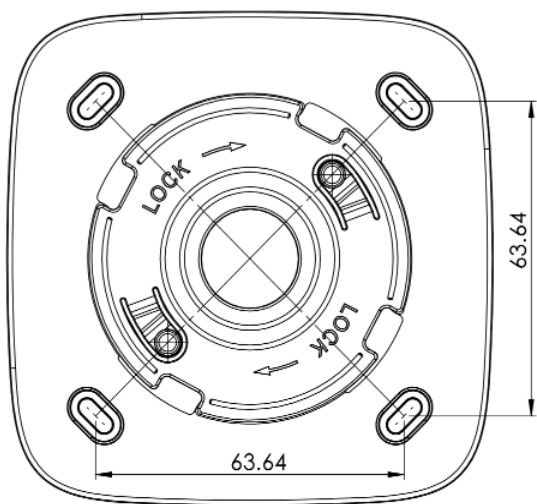
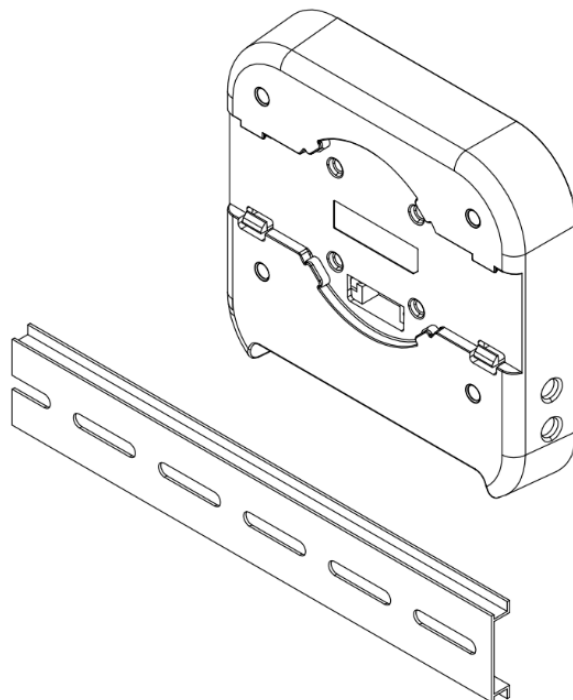
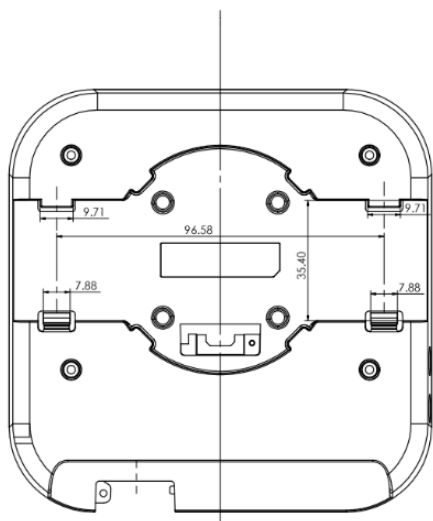
3 製品外観

3.1 製品寸法

【EDGE 本体】

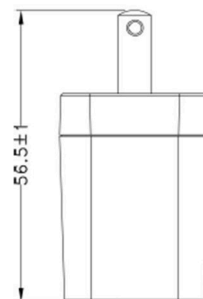
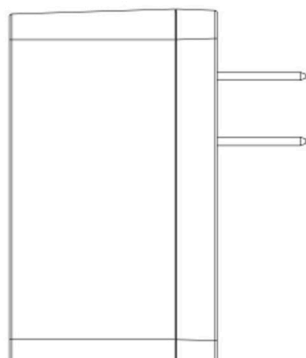
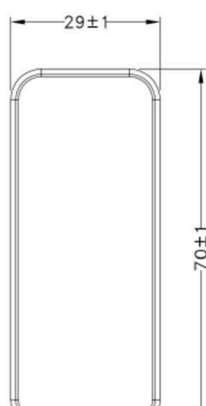


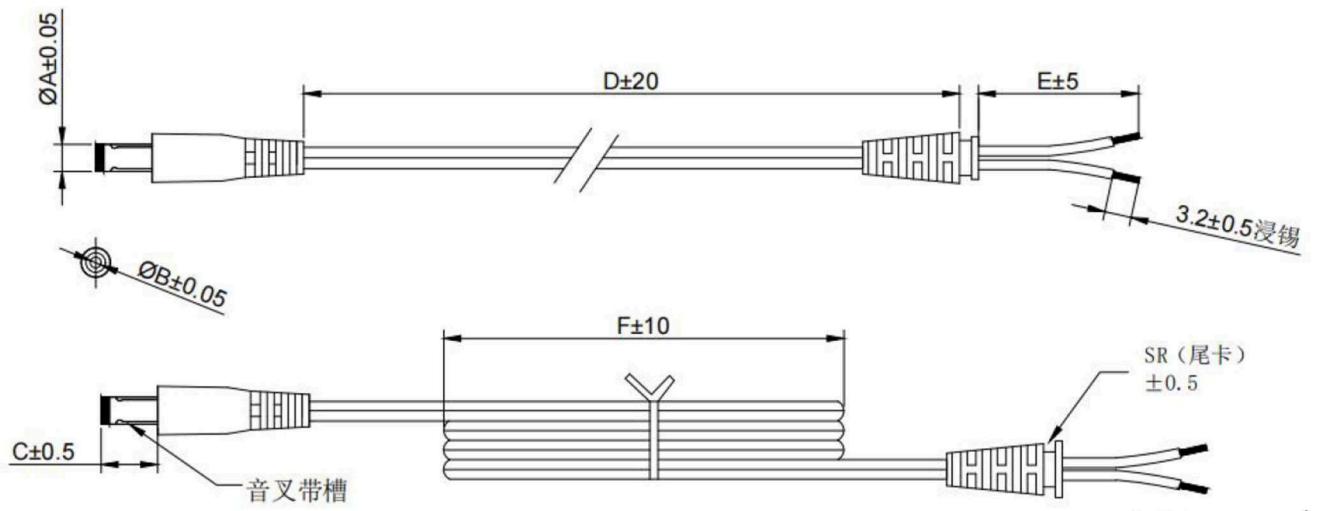
【EDGE 背面】



【ACアダプ】

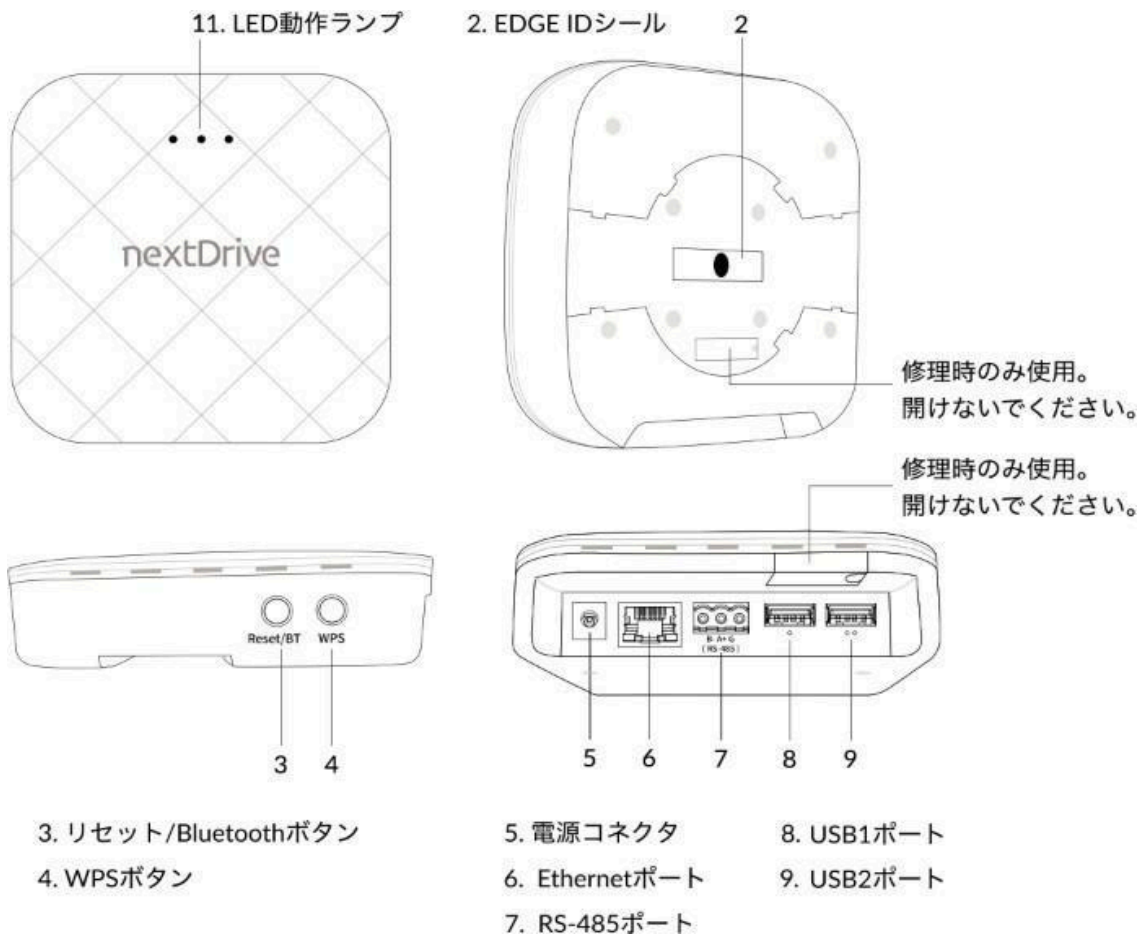
タ】







序号	尺寸
A	3.5
B	1.35
C	9.5
D	2000
E	28
F	100

3.2 製品各部の名称



3.3 製品銘板

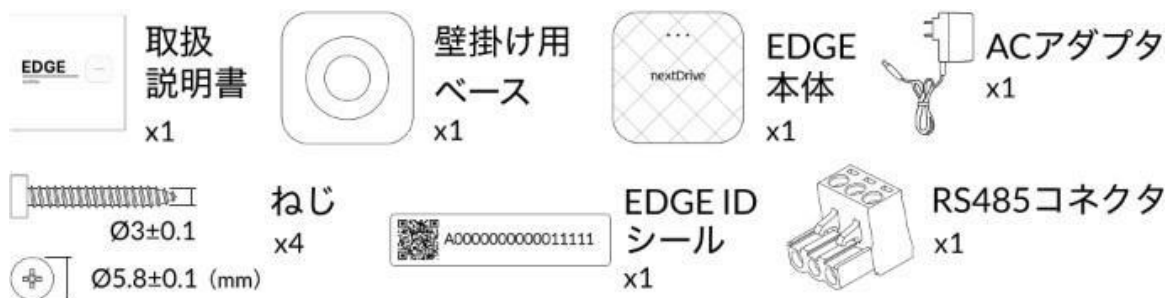
本製品の銘板ラベルは、本体裏面に貼付されています。

製品銘板ラベル	
<p>① EDGE 智慧能源開道器 ② 型號：EDGE X1-LTE DC 供電：5V 3A ③ DC 輸出：5V USB1 + USB2 1.2A (Max)</p>	<p>⑤ 減少電磁波影響請妥適使用 電波功率密度 MPE 標準值：1 mW/cm²， 送測產品實測值：0.1 mW/cm²， 建議使用時設備天線至少距離人體 20 公分。</p>
<p>④   CCAM244G0030T1</p>	<p>⑥ Made in Taiwan</p>

主な記載内容	
1 モデル	④ VCCI 認証ロゴ、NCC (台湾) 認証ロゴ
2 シリーズ	⑤ 海外 (台湾) 市場向け表記
3 入力電源 / 出力電源	⑥ 生産地表示

4 同梱品

本製品に同梱される付属品は以下のとおりです。



5 LED 表示ランプについて

本製品の動作状態を LED ランプで表示します。



LEDランプ	点灯状態
A : 電源動作ランプ	<p>1 システム動作状態表示</p> <p>消灯 : 通電なし</p> <p>青点灯 : 通電中</p> <p>緑点滅 : システム起動中</p> <p>緑点灯 : システム起動完了</p> <p>2 ファームウェア更新状態表示</p> <p>緑点滅 (低速) : ファームウェアダウンロード中</p> <p>橙点滅 (高速) : ファームウェア更新中</p> <p>赤点滅 (高速 5秒継続) : ファームウェア更新失敗</p> <p>3 初期化動作表示</p> <p>リセットボタンを長押し (5秒以上) で工場出荷状態に戻ります。その際のLEDランプは以下のように遷移します。</p> <p>橙点滅 (高速) → 赤点滅 (高速) → A/B/C全点滅 (橙)</p> <p>4 システム異常表示</p> <p>赤点灯 : システム異常</p>
B : スマートメータ動作ランプ	<p>消灯 : 未設定</p> <p>橙点灯 : 認証失敗・接続解除</p> <p>緑点灯 : 接続完了</p>
C : ネットワーク動作ランプ	<p>緑点灯 : 通信設定完了</p> <p>橙点灯 : インターネット未接続</p> <p>青点滅 (高速) : Bluetoothのブロードキャストモード</p> <p>緑点灯 (低速) : WPS受信</p> <p>赤点灯 : LTE機能障害</p> <p>赤点滅 (高速) : WPSでのWi-Fi設定失敗</p>

6 搭載ファームウェア

6.1 搭載ファームウェアとファームウェアバージョン

本製品に搭載されるファームウェア SKU は「Edge-J」です。搭載されているファームウェアバージョンは、スマートフォンアプリで確認することができます。

- ・デバイス画面を表示し、本製品（画面の一番上にあるカード）の右上の「⋮」をタップして表示されるメニューから「一般」を選択します。表示項目の一番下に「ファームウェアバージョン」が表示されます。

6.2 ファームウェアのバージョンアップ

本製品の利用設定が完了した後、最新のファームウェアがある場合、すぐに最新版へのバージョンアップを行いません。また、本製品利用中に新たなファームウェアがリリースされた場合、本製品は自動的にファームウェアのバージョンアップを行いません。自動アップデートに失敗した場合は、アプリからの手動アップデートをお試し下さい。

7 データ保護について

7.1 アカウント登録時のパスワード設定

スマートフォンアプリの初期設定では、必ずアカウントのパスワード設定が必要となります。パスワードは下記の条件を満たさなければ設定ができず、初期設定を完了することができません。

- ・8～20文字の長さ
- ・英字（大文字と小文字）、数字、記号が含まれる

7.2 パスワードの再設定

パスワードの再設定はスマートフォンアプリで行うことができます。ログイン画面下の「パスワードをお忘れですか？」をタップすると、メールアドレスの入力画面が表示されます。ご入力いただきましたメールアドレスにパスワード再設定のご案内メールが届きますので、メールの内容をご確認いただき、パスワードの再設定を行ってください。

7.3 ログイン制限

スマートフォンアプリにログインする際、試行回数が連続で5回続いた場合、30分間のログイン制限が設けられています。ログイン制限がかかってしまった場合は、しばらくログインができなくなりますので、入力間違いがないようお気を付け下さい。

- ・ログイン試行中は「ログインエラー」が表示されます。
- ・ログイン制限中は「試行回数が上限を超えました」が表示されます。

7.4 廃棄時の作業

本製品を廃棄する場合は、スマートフォンアプリにご登録いただきました機器（本製品含む）とアカウントの削除及び製品のリセット（初期化）を行ってください。

(1) デバイスの削除

デバイスの削除は、本製品以外から順次行い、最後に本製品の削除をお願いします。デバイス画面を表示し、登録した機器（カード）の右上の「⋮」をタップして表示されるメニューから「削除」を選択します。本製品の削除を行うと「A. 電源動作ランプ」が赤色に点灯してから自動的に再起動します。その後、緑色に点灯（正常に初期設定を行なえる状態）し、削除が完了します。

(2) アカウントの削除

アカウント画面を表示し、プロフィールをタップして表示されるメニューから「アカウントの削除」を選択します。

(3) 製品本体のリセット

本体側面のリセットボタンを長押しします。「A. 電源動作ランプ」が高速でオレンジ色に点滅したらボタンをはなし完了を待ちます。

7.5 暗号化

本製品（スマートフォンアプリを含む）では、通信内容や保存データ、パスワードを暗号技術によって保護しています。暗号技術を採用する際には、CRYPTREC電子政府推奨暗号リストを参照し、危殆化していない（暗号が古くなって破られるおそれのない）技術を採用すると同時に、暗号輸出入の規制に抵触することがないように配慮しています。

- ・ 通信内容を暗号化することで、データの漏洩や改竄を防いでいます。暗号通信方式としてTLS 1.2を採用しています。
- ・ アカウントのパスワードは平文では保存せず、ハッシュ化し、元の形に復元できないようにした上で保存しています。

8 納品荷姿

納品時の荷姿（カートン）は以下の通りです。

	カートンサイズ 長側面 x 短側面 x 高さ	360x355x265mm
	収容数(PCS)	10
	正味重量 (N.W)	4.32kg
	総重量 (G.W)	7kg


9 安全上のご注意


ご使用前に「安全に関する注意事項」をよくお読みいただき、正しくお使いください。

9.1 安全に関する注意事項


本書に記載されている注意事項は、安全かつ正しく本機器をお使いいただくための内容となっており、お守りいただくことで人的危害や物的損失を避けることができます。


不適切な操作により引き起こされる危害と損失について分類し記載しております。

 **警告** 「死亡又は重傷を引き起こす場合があります」。




 **注意** 「軽傷又は在宅環境、財産等の損害をもたらす場合があります」。

使用時にお守りいただく内容を図記号で説明します。

 禁止項目を示します。

 指示する行為の強制（必ずやること）を示します。

【ハードウェアに関する内容】

 **警告**  ご自身で分解、改造しないでください。
 火災、感電、怪我の原因となります。

100V~240V以外の交流電源を使用しないでください。

 火災、感電の原因となります。


本製品付属のACアダプタ以外を使用しないでください。

 デバイスの損傷の原因となります。

電源プラグは確実に差し込んでください。

 火災、感電の原因となります。

電線又は電源プラグが損傷しているかコンセントに確実に差し込めない場合は使

 用しないでください。

火災、感電、ショートの原因となります。

電線を損傷、破損させたり、加工、過度の折り曲げ、引っ張り、ねじり、縛りなどの行為を行わないでください、また上部に重い物を置いたり、電線を圧迫したりしないでください。

火災、感電の原因となります。

電源プラグをコンセントから抜く際は電線を引っ張らず、ACアダプタをしっかりと

 抑えてからプラグを抜いてください。

火災や感電の原因となります。


内部に水や異物を入れないでください。

 火災、感電の原因となります。

以下の場所でお使いになりますと、感電や火災を起こす場合があります。


可燃性ガスがある場所、雨水や水しぶきがかかる場所。

注意


 濡れた手で電源プラグを抜かないでください。

 感電や怪我の原因となります。


水に濡らしたり水をかけたりしないでください。

 電線のショートや感電の原因となります。

スプレーなどを吹き付けしないでください。

 可燃性のスプレーは火災や爆発の原因となります。

その他のスプレーは樹脂や塗装部分の変質や破損の原因となります。

 落とすなどして強い衝撃を加えないでください。

故障や破損の原因となります。

直射日光が当たる場所に置いたり、高温多湿の場所、ノイズ、サージの発しやすい機器のある場所で使用したり保管したりしないでください。

変形、変色や信号異常の原因となります。



発熱、変形、異臭等他の異常状況を感じたら、使用を停止してください。

破裂、引火の原因となります。

【ソフトウェアに関する内容】



警告



アカウントのパスワードは、アプリの指示に従い設定をお願いします。

※「7.1 アカウント登録時のパスワード設定」をご参照ください。

パスワードは定期的に変更をお願いします。



※「7.2 パスワードの再設定」をご参照ください。

本製品の廃棄時には、アプリから登録機器（本製品含む）とアカウント情報の削除及び製品のリセット（機器の初期化）をお願いします。



製品に登録している情報を削除せずに廃棄した場合、第三者への情報漏洩の危険があります。**必ず実施**するようにしてください。

※「7.3 廃棄時の作業」をご参照ください。



注意



本製品のファームウェアは自動アップデートを行うため、常に最新の状態に保つことが可能です。

アップデートの実施については、アプリやホームページ上のお知らせ、メールの全て又はいずれかで通知しますのでご確認ください（通知手段は影響範囲によって異なります）。

アップデートが失敗したまま放置してしまいますと、新機能がご使用いただけないばかりか、セキュリティの脆弱性が修正されません。自動アップデートが失敗した場合には、手動にてアップデートを完了していただけますようお願いいたします。

※「6.2 ファームウェアのバージョンアップ」をご参照ください。

10 改定履歴

版数	作成・更新年月	改定内容
第 1 版	2025年3月	初版発行
第 1.1 版	2025年3月	<ul style="list-style-type: none">・ 2.1に「品名/シリーズ」情報追加・ p4 誤字修正・ 「3.3 銘板ラベル」追加
第 1.2 版	2025年5月	<ul style="list-style-type: none">・ 2.1 主な仕様の「質量」を修正・ 8 納入荷姿のカートンサイズ、正味重量、総重量を修正
第 1.3 版	2025年5月	<ul style="list-style-type: none">・ 5 LED 表示ランプについての「C: ネットワーク動作ランプ」の記述を修正
第 1.4 版	2025年6月	<ul style="list-style-type: none">・ JC-STAR ★1 ラベルについての記載を追記。